



WEWELER®

NIEUWE PRODUCTEN

2013/09

FORD TRANSIT CUSTOM 2012



“Een bedrijfsauto, bestelwagen of camper krijgt soms veel te verduren tijdens het gebruik. Hieruit blijkt vaak dat de vering in bepaalde omstandigheden niet voldoet waardoor het voertuig gaat doorzakken en / of overhellen. Weweler-Colaert heeft hiervoor speciale versterkingskits ontwikkeld.”

FORD TRANSIT CUSTOM 2012

De Ford Transit Custom is de populaire bestelwagen gemaakt door Ford. Het is een bedrijfsauto met een laadvermogen van een ton, maar is ook bedoeld voor mensen die er buiten werktijden mee willen rijden. De Ford Transit Custom is verkozen tot International Van of the Year 2012

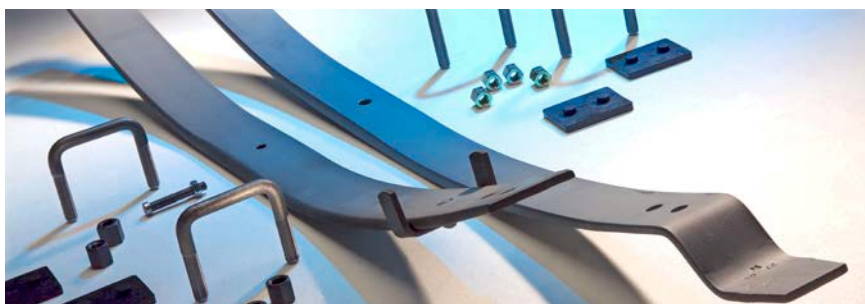
Breedte: 60 mm

FK037T306ZC

Breedte: 75 mm

FK037T268ZC

De nieuwe WEWELER® KIT passend voor FORD TRANSIT CUSTOM



Beschikbaar
vanaf
oktober 2013

Meer technische info: mail naar info@weweler.eu

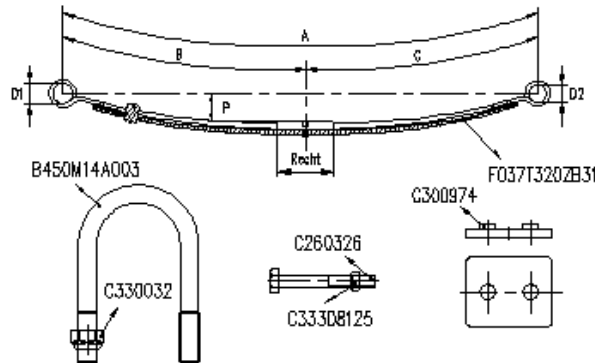
info@weweler.eu



SERIE : TRANSIT 2012 CUSTOM

achter-arrière-rear-Hinten

VEER RESSORT SPRING FEDER	BR LRG WID BR	BLADEN LAMES LEAVES BLATT.	B	C	D1	D2	PH FL FA SP	PAK EP TH PAK	DETAIL	MOD	OPMERKINGEN REMARQUES REMARKS BEMERKUNGEN
F037T312ZA75	60	1	695	685	S16	S14	117	17	1/17	F01.70	

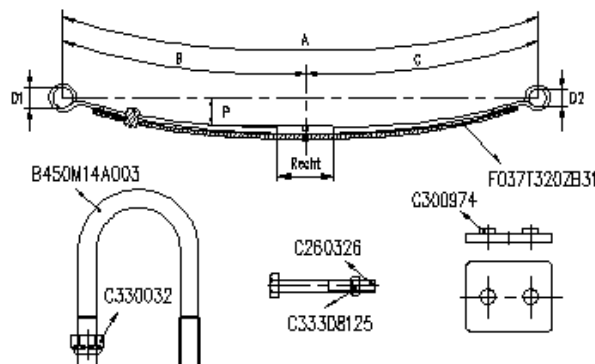


Kit : FK037T306ZC

Composition :

C260326	2
C300974	4
C330032	8
C33308125	2
F037T320ZB31	2
B450M14A003	4

VEER RESSORT SPRING FEDER	BR LRG WID BR	BLADEN LAMES LEAVES BLATT.	B	C	D1	D2	PH FL FA SP	PAK EP TH PAK	DETAIL	MOD	OPMERKINGEN REMARQUES REMARKS BEMERKUNGEN
F037T314ZA75	60	1	695	685	S16	S14	90	19	1/19	Z	



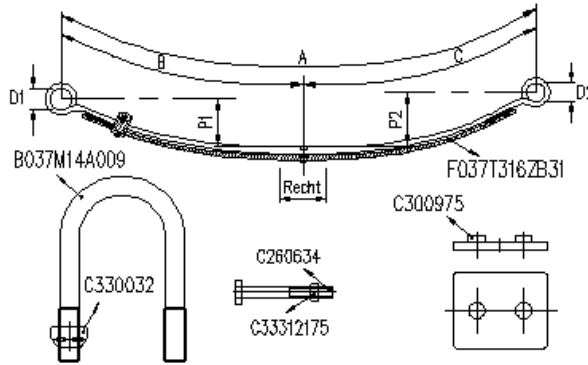
Kit : FK037T306ZC

Composition :

F037T320ZB31	2
B450M14A003	4
C260326	2
C300974	4
C330032	8
C33308125	2

SERIE : TRANSIT 2012 CUSTOM

VEER RESSORT SPRING FEDER	BR LRG WID BR	BLADEN LAMES LEAVES BLATT.	B	C	D1	D2	PH FL FA SP	PAK EP TH PAK	DETAIL	MOD	OPMERKINGEN REMARQUES REMARKS BEMERKUNGEN
F037T316ZA75	75	1	695	685	S16	S14		19	1/19	F01.70	

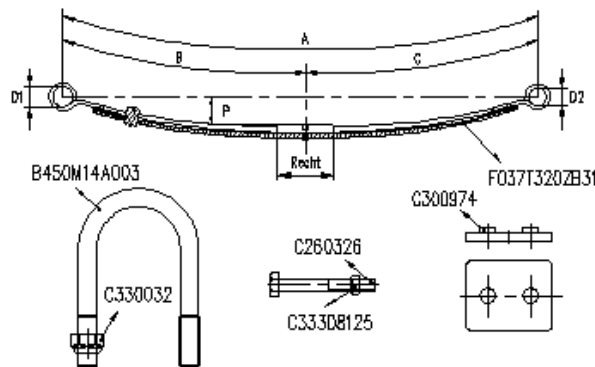


Kit : FK037T268ZC

Composition :

- C260634 2
- C300975 4
- C330032 8
- C33312175 2
- F037T316ZB31 2
- B037M14A009 4

VEER RESSORT SPRING FEDER	BR LRG WID BR	BLADEN LAMES LEAVES BLATT.	B	C	D1	D2	PH FL FA SP	PAK EP TH PAK	DETAIL	MOD	OPMERKINGEN REMARQUES REMARKS BEMERKUNGEN
F037T320ZA75	60	1	695	685	S16	S14	105	18	1/18	F01.70	



Kit : FK037T306ZC

Composition :

- F037T320ZB31 2
- B450M14A003 4
- C260326 2
- C300974 4
- C330032 8
- C33308125 2