



# WEWELER®

## NIEUWE PRODUCTEN

2013/09

### FORD RANGER 2012



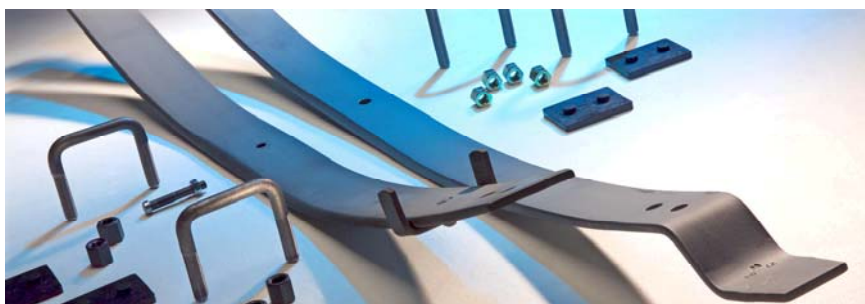
*“Een bedrijfsauto, bestelwagen of camper krijgt soms veel te verduren tijdens het gebruik. Hieruit blijkt vaak dat de vering in bepaalde omstandigheden niet voldoet waardoor het voertuig gaat doorzakken en / of overhellen. Weweler-Colaert heeft hiervoor speciale versterkingskits ontwikkeld.”*

#### FORD RANGER 2012

De Ford Ranger T6 is een pick-up gebouwd op een gloednieuw chassisframe met een nieuwe voor- en achterophanging. De nieuwe Ranger won de “International Pick-Up Award 2013”. Hij werd meedogenloos getest in de moeilijkste omgevingen en over de ruwste terreinen. Hij is dan ook klaar om elke uitdaging aan te kunnen. (ophanging Mazda BT-50 is identiek)

# AK037T324ZB

## WEWELER® VERSTERKINGSKIT PASSEND VOOR FORD RANGER 2012 & MAZDA BT-50



**Beschikbaar  
vanaf  
oktober 2013**

Meer technische info: mail naar [info@weweler.eu](mailto:info@weweler.eu)

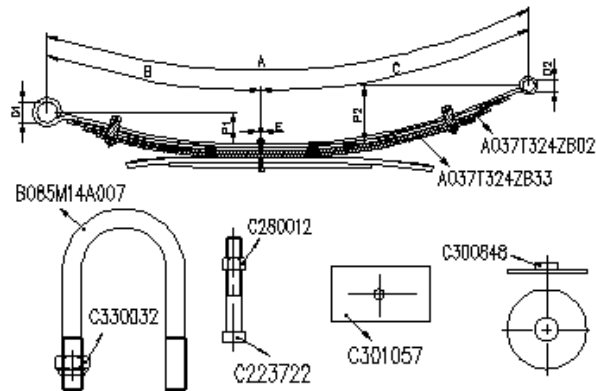
[info@weweler.eu](mailto:info@weweler.eu)



**SERIE : RANGER 2012**

**achter-arrière-rear-Hinten**

VEER RESSORT SPRING FEDER	BR LRG WID BR	BLADEN LAMES LEAVES BLATT.	B	C	D1	D2	PH FL FA SP	PAK EP TH PAK	DETAIL	MOD	OPMERKINGEN REMARQUES REMARKS BEMERKUNGEN
A037T322ZA75	60	3/2	580	740	S14	R32	105	52	1/11+1/8+1/7+2/1	A01B.70	



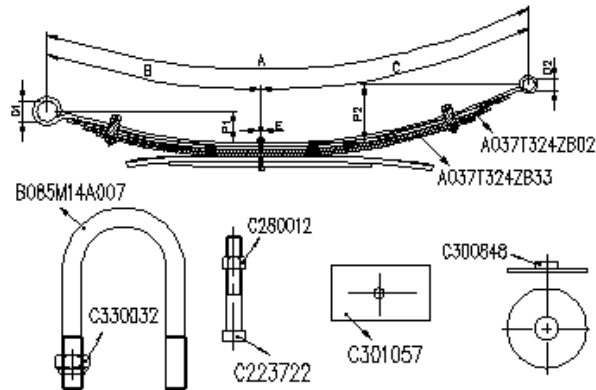
**Kit : AK037T324ZB**

Composition :

C330032	8
A037T324ZB33	2
B085M14A007	4
C223722	2
C280012	2
C300848	8
A037T324ZB02	2
C301057	2

**SERIE : RANGER 2012**

VEER RESSORT SPRING FEDER	BR LRG WID BR	BLADEN LAMES LEAVES BLATT.	B	C	D1	D2	PH FL FA SP	PAK EP TH PAK	DETAIL	MOD	OPMERKINGEN REMARKES REMARKS BEMERKUNGEN
A037T324ZA75	60	3/2	580	740	S14	R32	120	55	1/11+1/8+1/7+2/1	A01B.70	



**Kit : AK037T324ZB**

Composition :

C330032	8
A037T324ZB33	2
B085M14A007	4
C223722	2
C280012	2
C300848	8
C301057	2
A037T324ZB02	2